

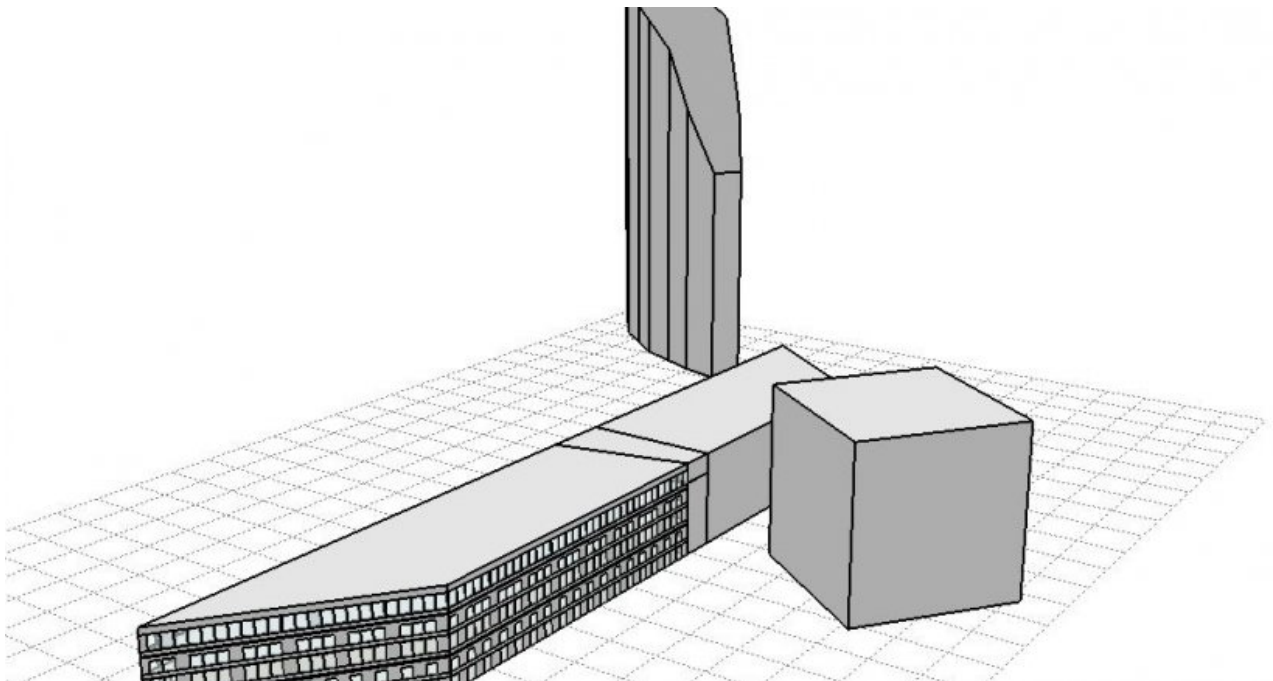


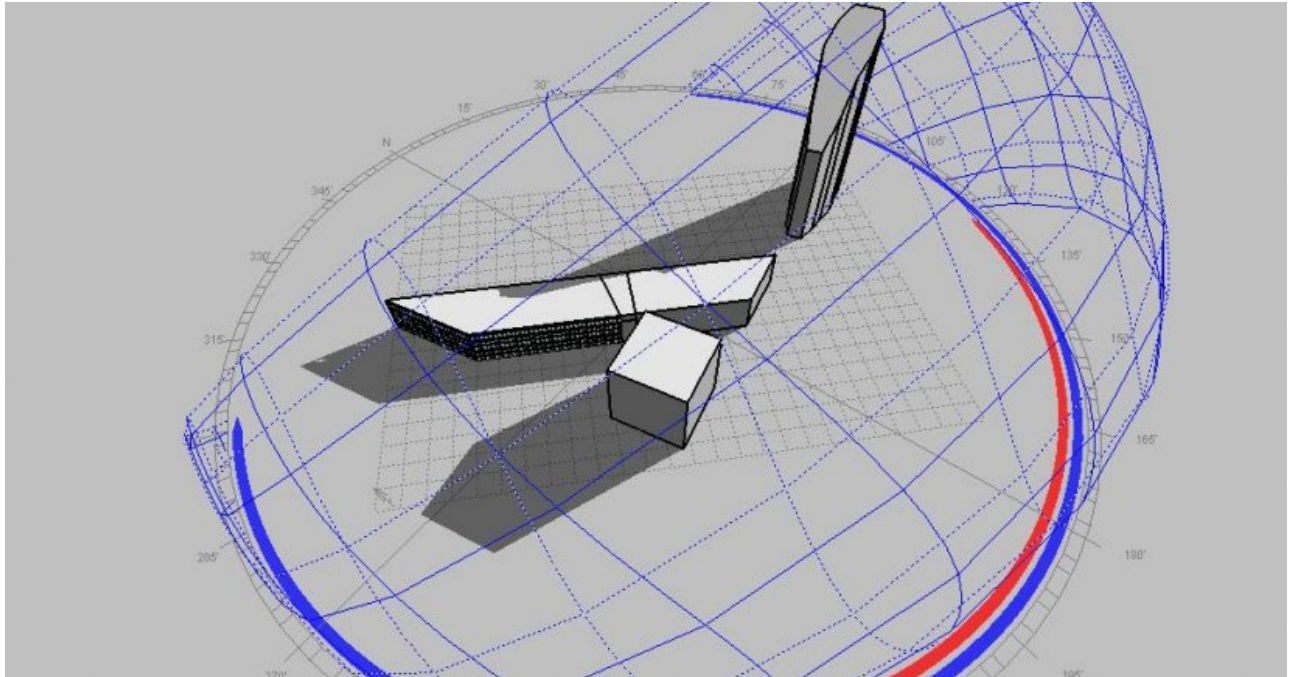
ESTUDI RAMON FOLCH I ASSOCIATS, S.L.

Published on *ERF Energia i Sostenibilitat* (<https://www.erf.cat>)

## Adequació ambiental de la seu corporativa de Desigual a Barcelona

Millora del confort, reducció de consums i baix impacte ambiental





**Category:**

[Construcció sostenible](#) [1]

**Client**

Desigual

**Period**

2010-2011

## Motivació

La nova seu de Desigual està situada a la Nova Bocana del Port de Barcelona. Es tracta d'un edifici d'uns 20.600 m<sup>2</sup> distribuïts entre 5 plantes, amb les façanes principals orientades a nord-est i sudoest. L'interior de l'edifici està concebut com a *open plan* per permetre el treball cooperatiu i confortable.

## Resultats

A partir de l'anàlisi exhaustiva del projecte bàsic i executiu es van establir 14 propostes de millora que combinades aconseguen una reducció del 50% de l'energia primària respecte l'edifici base. Els principals treballs realitzats per part d'ERF per concretar aquestes propostes van ser:

- Anàlisi d'asolellament i ombres
- Anàlisi d'aprofitament de la llum natural
- Simulació dinàmica del comportament energètic de l'edifici i anàlisi energètica de més de 20 propostes de millora: canvi de les característiques dels vidres, proporció de vidres, control de la il·luminació natural a tota la planta, ajust de les temperatures de consigna, ús d'un recuperador de calor per a produir part de la calefacció, ventilació nocturna a l'estiu, ús de sensors de CO<sub>2</sub> per a la regulació de la ventilació, etc.
- Propostes de millora dels sistemes de climatització
- Incorporació d'energies renovables
- Propostes de millora per a l'estalvi i la reutilització de l'aigua
- Propostes de mobilitat sostenible
- Ús de materials de baix impacte en el seu cicle de vida
- Anàlisi cost-benefici de les solucions de millora amb estimació de la repercussió ambiental i

econòmica.

### **Categoria**

[Eficiència energètica a edificis nous](#) [2]

[Download pdf](#) [3]

---

**Source URL:** <https://www.erf.cat/en/node/123>

### **Links**

[1] [https://www.erf.cat/en/projectes/?field\\_\\_mbit\\_tid=453](https://www.erf.cat/en/projectes/?field__mbit_tid=453)

[2] <https://www.erf.cat/en/categoria/edificaci%C3%B3-sostenible>

[3] <https://www.erf.cat/printpdf/123>