

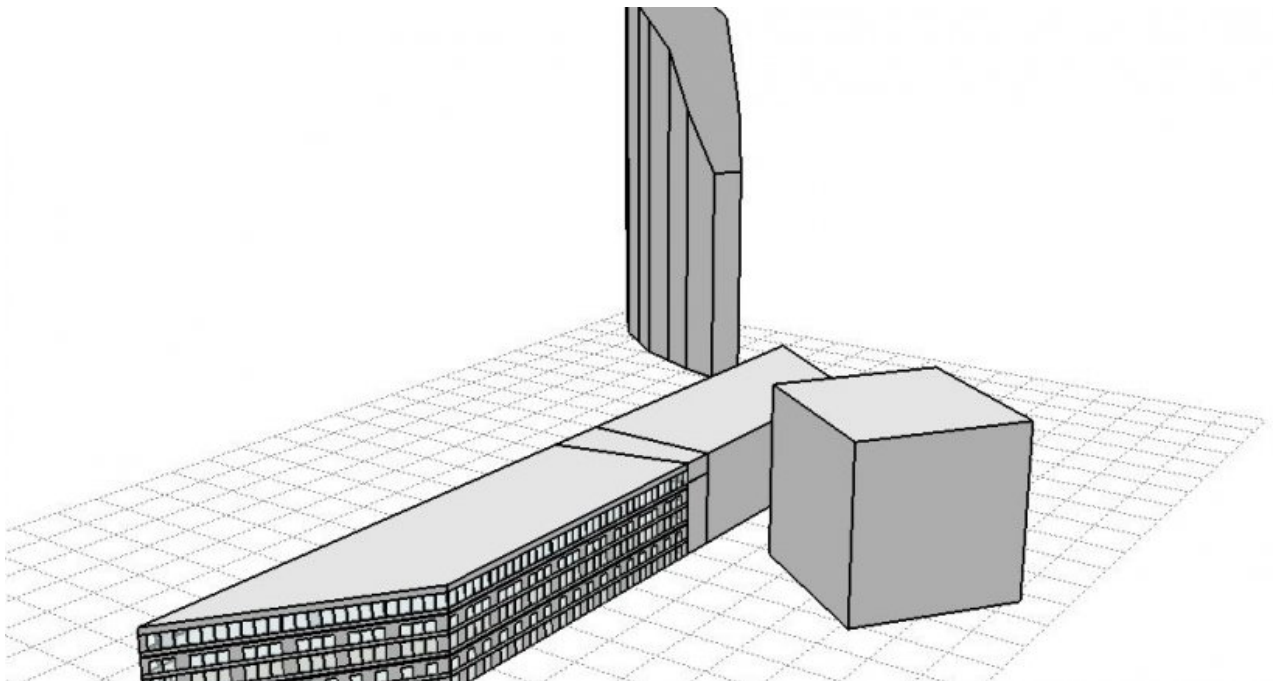


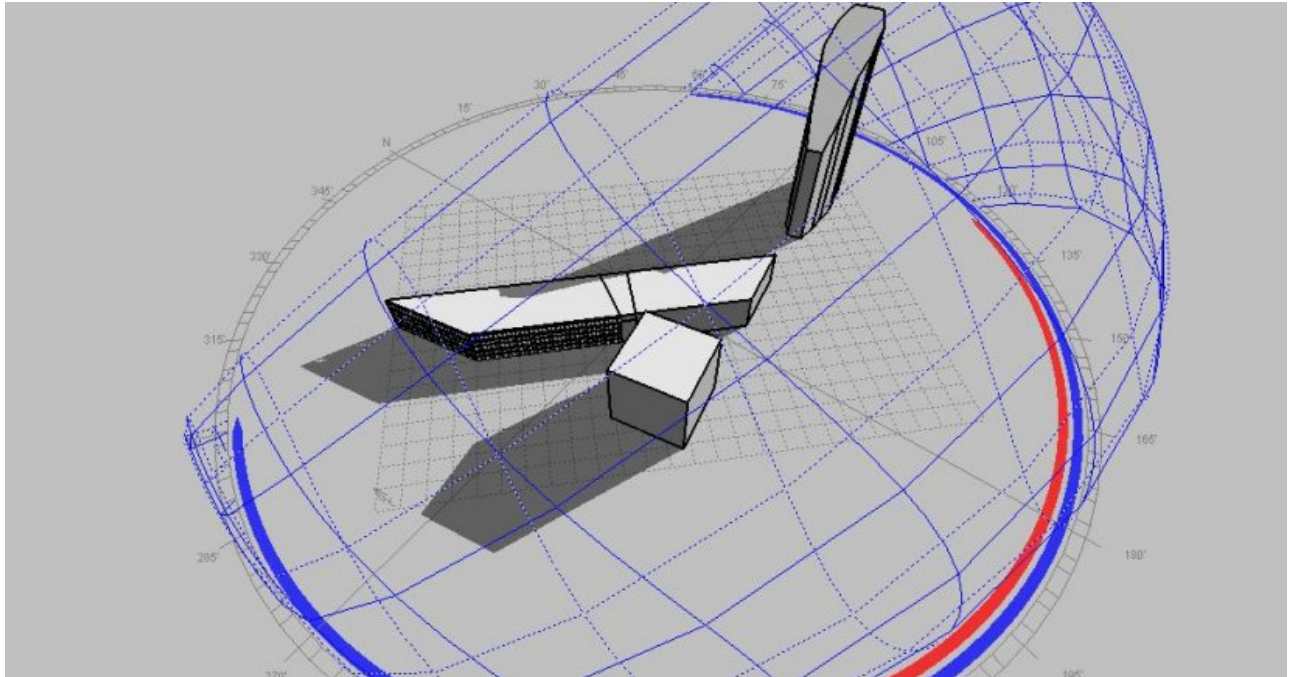
ESTUDI RAMON FOLCH I ASSOCIATS, S.L.

Published on *ERF Energia i Sostenibilitat* (<https://www.erf.cat>)

## Adecuación ambiental de la sede corporativa de Desigual en Barcelona

Mejora del confort, reducción de consumos y bajo impacto ambiental





**Category:**

[Construcció sostenible](#) [1]

**Client**

Desigual

**Period**

2010-2011

## Motivación

La nueva sede de Desigual está situada en la Nova Bocana del Puerto de Barcelona. Se trata de un edificio de unos 20.600 m<sup>2</sup> distribuidos entre 5 plantas, con las fachadas principales orientadas al nordeste y al sudoeste. El interior del edificio está concebido como *open plan* para permitir el trabajo cooperativo y confortable.

## Resultados

A partir de un análisis exhaustivo del proyecto básico y ejecutivo se establecieron 14 propuestas de mejora que, combinadas, lograban una reducción del 50 % de la energía primaria con respecto al edificio base. Los principales trabajos realizados por parte de ERF para concretar estas propuestas fueron:

- Análisis de asoleamiento y sombras
- Análisis de aprovechamiento de la luz natural
- Simulación dinámica del comportamiento energético del edificio y análisis energético de más de 20 propuestas de mejora: cambio de las características de los cristales, proporción de los cristales, control de la iluminación natural en toda la planta, ajuste de las temperaturas de consigna, uso de un recuperador de calor para producir parte de la calefacción, ventilación nocturna en verano, uso de sensores de CO<sub>2</sub> para la regulación de la ventilación, etc.
- Propuestas de mejora de los sistemas de climatización
- Incorporación de energías renovables
- Propuestas de mejora para el ahorro y la reutilización del agua
- Propuestas de movilidad sostenible

- Uso de materiales de bajo impacto en su ciclo de vida
- Análisis costo-beneficio de las soluciones de mejora con estimación de la repercusión ambiental y económica.

### **Categoría**

[Eficiencia energética a edificios nuevos](#) [2]

[Download pdf](#) [3]

---

**Source URL:** <https://www.erf.cat/en/node/315>

### **Links**

[1] [https://www.erf.cat/en/projectes/?field\\_\\_mbit\\_tid=453](https://www.erf.cat/en/projectes/?field__mbit_tid=453)

[2] <https://www.erf.cat/en/categoria/edificaci%C3%B3-sostenible>

[3] <https://www.erf.cat/printpdf/315>